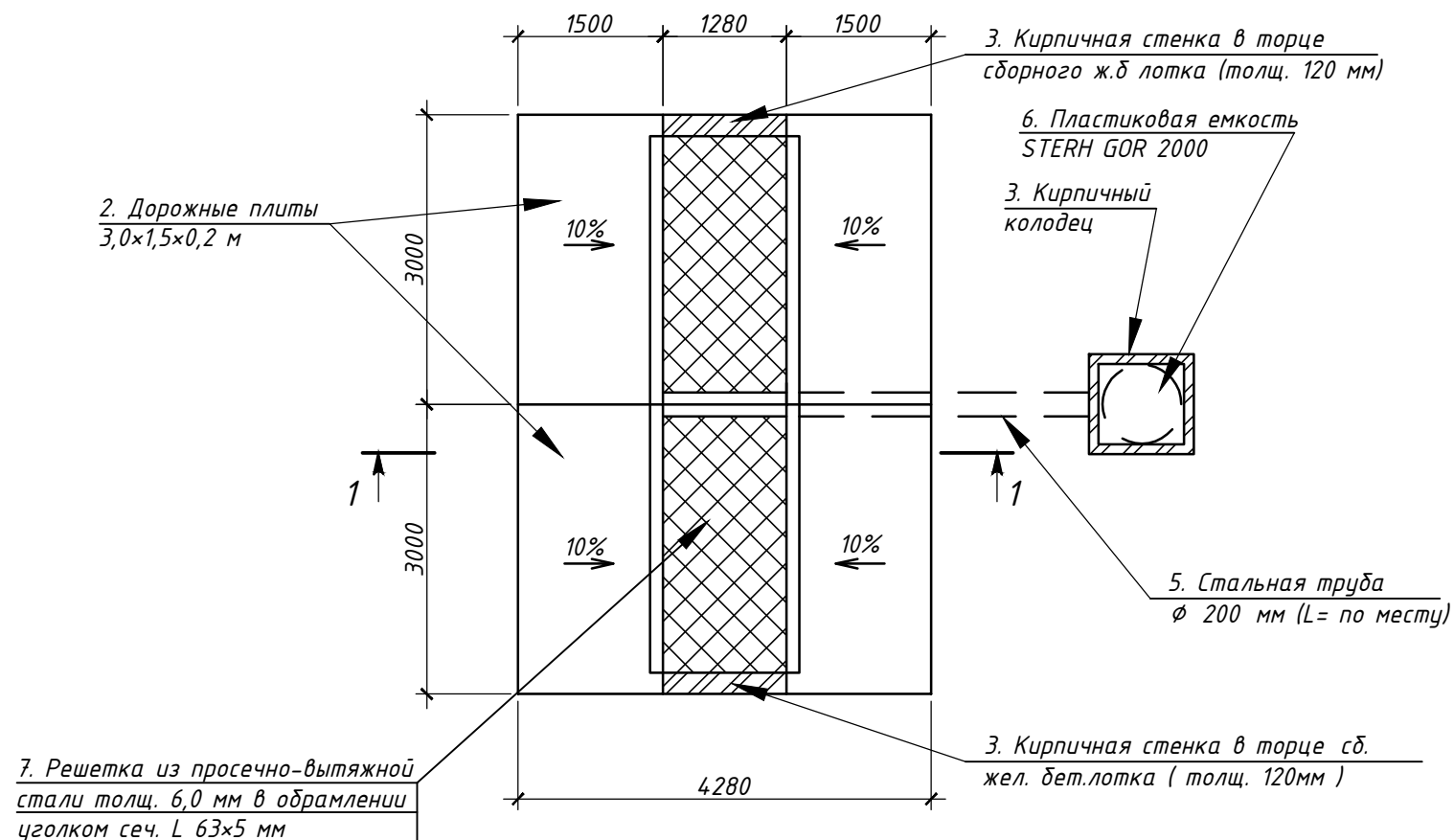
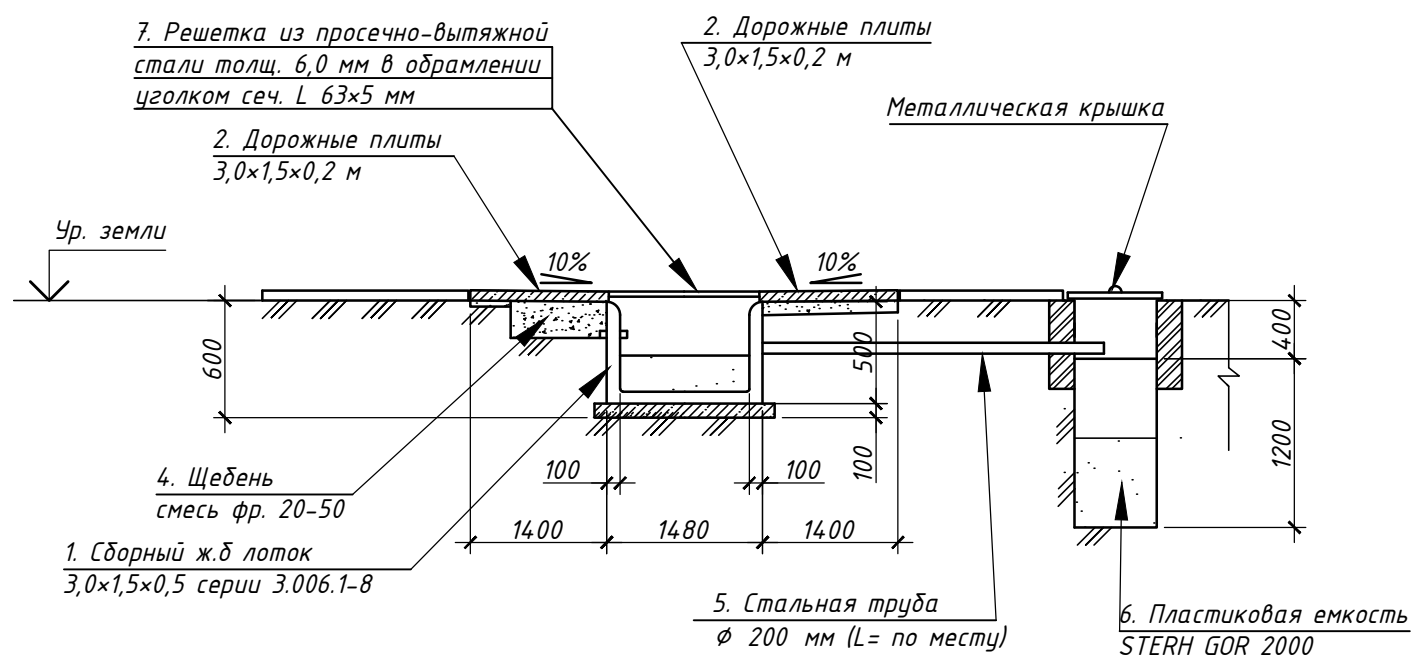


# ПУНКТ МОЙКИ (ОЧИСТКИ) КОЛЕС ТРАНСПОРТНЫХ СРЕДСТВ

План



1-1



СПЕЦИФИКАЦИЯ  
потребности материалов и изделий на один пункт мойки

Поз.	Наименование изделия, материала	ГОСТ, серия, марка	Размер, м	Един. измер.	Кол-во
1	Сборный ж.б лоток	Серия 3.006.1-8	1,48x3,0x0,5 (h)	шт.	2
2	Сборные ж.б дорожные плиты	ПД 2-9,5	3,0x1,5x0,2	шт.	4
3	Кирпич КР-р-по 250x120x65/1НФ/125/2,0/25	ГОСТ 530-2012		шт./м <sup>3</sup>	70/0,17
-	Раствор цементно-песчаный	М 50		м <sup>3</sup>	0,04
-	Бетон	Кл. В 7,5		м <sup>3</sup>	1,0
4	Щебень	фр. 20-50		м <sup>3</sup>	1,1
5	Труба стальная $\phi$ 200 мм	ГОСТ 8732-78		м	по месту
6	Пластиковая емкость STERN GOR 2000		1,85x1,28x1,31	шт.	1
7	Решетка металлическая	ТУ 36.26.11-5-89	1,2x3,0	шт.	2


ПРИМЕЧАНИЕ - на стройплощадке допускается оборудование другого пункта мойки колес, например "Мойдодыр" или аналогичного

Согласовано

Взам. инв. №

Подп. и дата

Инв. № подл.

						19А/17-ПОД.ГЧ			
						Россия, Краснодарский край, Белоглинский район, село Белая Глина			
Изм.	Кол.уч.	Лист	№докум.	Подпись	Дата	Объект незавершенного строительства. Дом культуры.	Стадия	Лист	Листов
Разраб.	Ерофеев В.П.							5	
Проверил	Гридина Д.А.								
Н.контроль	Гридина Д.А.					Пункт мойки (очистки) колес транспортных средств	 ООО «ЮРЦЭО «АС-Консалтинг»		